

v6プラス対応製品開発ガイド

第1.1版

日本ネットワークイネイブラー株式会社

版数	改訂年月日	変更内容
第1版	2013/10/31	初版
第1.1版	2014/04/23	P4プロトコル・スタック不足分追加

1. 端末製品開発について

- 本書は日本ネットワークイネイブラー株式会社（JPNE）がISP事業者を提供する「v6プラス」サービスを利用する端末製品開発にあたり、必要な情報の概要を提示するものです。「v6プラス」サービスを利用する端末製品開発以外での本情報のご利用はご遠慮いただくようお願い致します。
※本書に記載している内容は、適宜変更・改訂されますので取扱いにはご注意ください。

- お手続きの流れは以下の通りです。



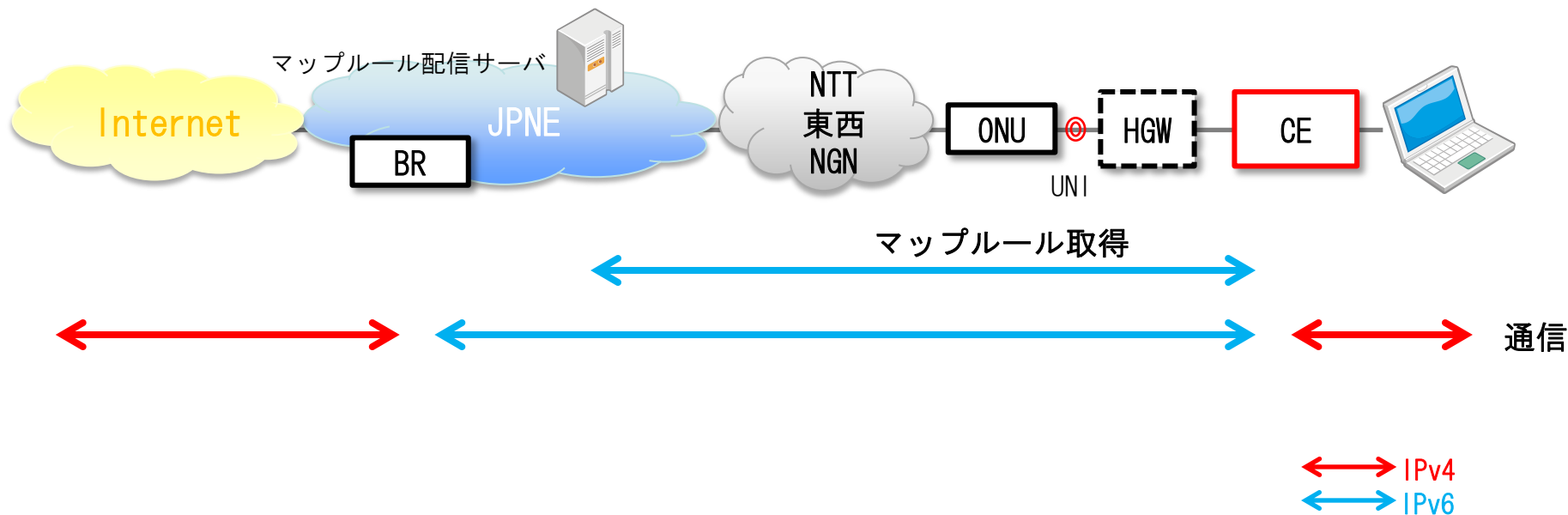
ご利用のお申し出、ご質問、お問い合わせにつきましては、以下のメールアドレスにお問い合わせ致します。

v6plus@jpne.co.jp

2. 接続構成

●接続構成は以下の通りです。

- JPNEはマップルール等を配信するマップルール配信サーバとMAP-BR (BR) を設置します。
- 東日本電信電話株式会社及び西日本電信電話株式会社（以下、NTT東西）NGNのUNI仕様はNTT東西それぞれの技術参考資料を参照下さい。
- HGW（ひかり電話ルーター・ホームゲートウェイ）が設置されている場合があります。



3. 通信条件

プロトコル・スタック

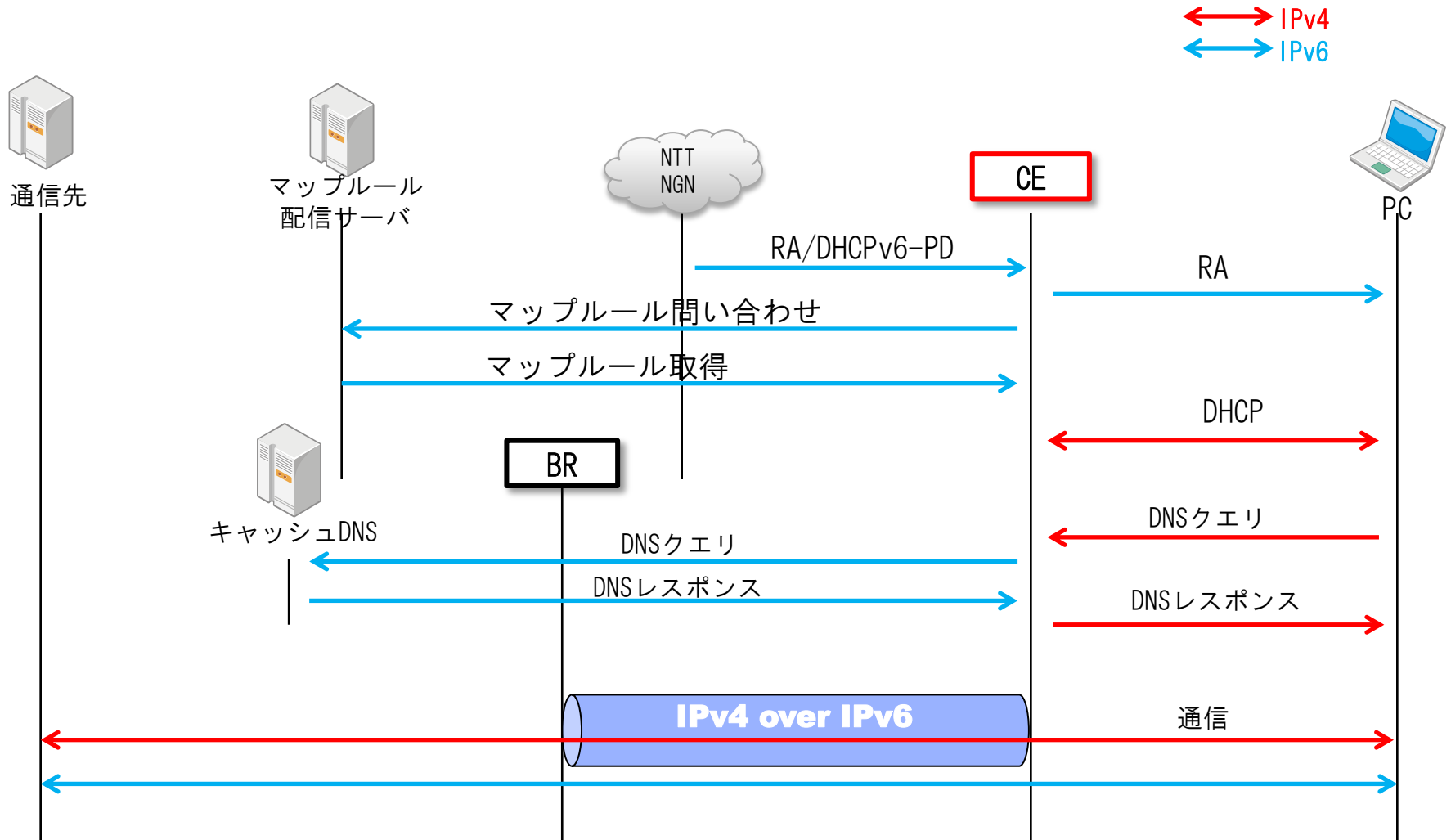
レイヤ	OSI参照モデル名	対応プロトコル	
		IPv4	IPv6
7	アプリケーション層	DHCP: RFC2131/RFC2132 DNS: RFC1034/RFC1035/RFC1123 RFC2181/RFC2308/RFC2671 RFC2782/RFC5625 HTTP: RFC2616	DHCPv6: RFC3315/RFC3513/RFC3646/RFC4075 DHCPv6-PD(*1): RFC3633 DNS: RFC1034/RFC1035/RFC1123/RFC2181 RFC2308/RFC2671/RFC2782/RFC3596 HTTPS(*2): RFC2616/RFC2818
6	プレゼンテーション層		
5	セッション層		
4	トランスポート層		
3	ネットワーク層	IPv4: RFC791 MAP: draft-ietf-softwire-map	NTT東西それぞれの技術参考資料を参照 (IPv6 IPoE)
2	データリンク層	NTT東西それぞれの技術参考資料を参照	
1	物理層		

*1: フレッツ光の契約による

*2: マップルール配信用

4. シーケンス

- 通信までの一般的なシーケンスは以下の通りです。





Japan Network Enabler